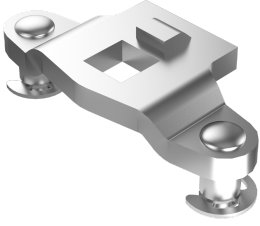


VISION CAME À DEUX POINTS ACIER



Camé à deux points avec saillie pour poignées pivotantes. Course : 20 mm. Fournie avec des circlips.

MATÉRIAU

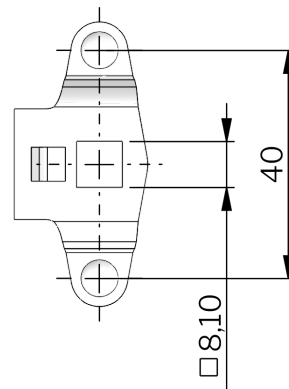
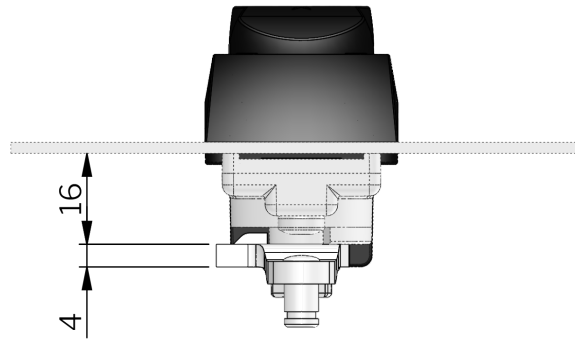
Cam: Acier, galvanisé

RELATED PRODUCTS

Similar products: 1-008.51

Other materials: 1-008.51

Use the Index Code at industrilas.com



P/N	Description	Matériau
2321S09-00MP	2-point cam	Acier